

DF50

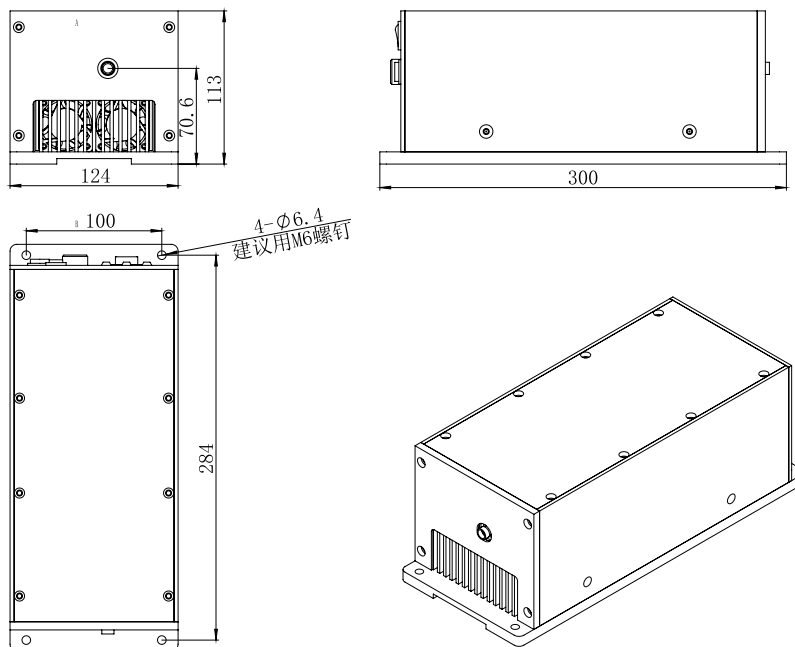


产品特点

- ▲ 激光功率 $\leq 50\text{W}$
- ▲ 光纤耦合输出
- ▲ 工业相机调试装置（可选）
- ▲ 计算机控制和监测端口
- ▲ 波长漂移 $\leq \pm 3\lambda$ ($-20^{\circ}\text{C} \sim +50^{\circ}\text{C}$)

应用领域: 固体应用、教学科研、激光打标、激光演示、激光测量、激光医疗、光谱分析

尺寸图 (mm)



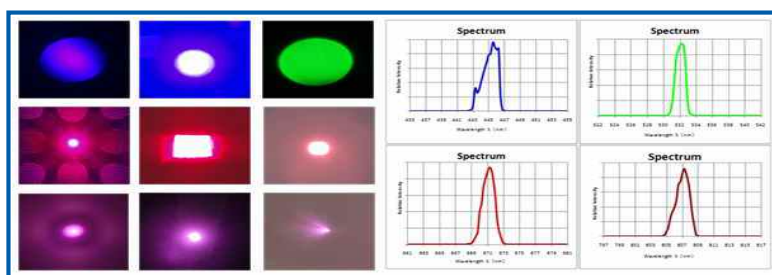
注：结构图仅供参考，如有其他特殊要求，请与我们联系。

规格参数

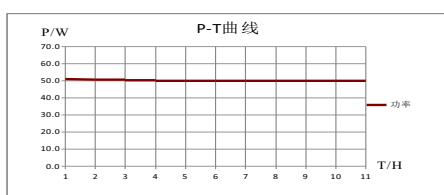
型号	波长-功率	
	808±5nm	915±5nm
S F 5 0	≤50W	≤50W
功率稳定性	≤1% (测试条件: 25°C, 2小时)	
波长稳定性	≤±1nm (测试条件: -20~50°C, 2小时)	
光斑稳定度	<0.05mrad	
光斑形状	圆光斑	
光纤芯径	400um	
数值孔径	0.22	
工作电压	24.0±3.0 VDC	
工作模式	CW、TTL (30KHz)	
工作温度	-20°C~+50°C (过温会导致功率和波长的稳定性、引发自保护关机)	
工作湿度	20%~80% (无凝结)	
振动试验	GBT 2423.43-2008/-15m/s ² 5-200Hz	
抗冲击	IEC 60068-2-47:2005/-150 m/s ² 11ms	
使用寿命	10000h	

技术数据

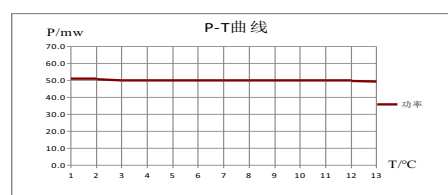
光源波长：激光光源波长优选，适配实际需求。



功率波长稳定：



功率时间老化曲线



功率温度变化曲线