

DM02

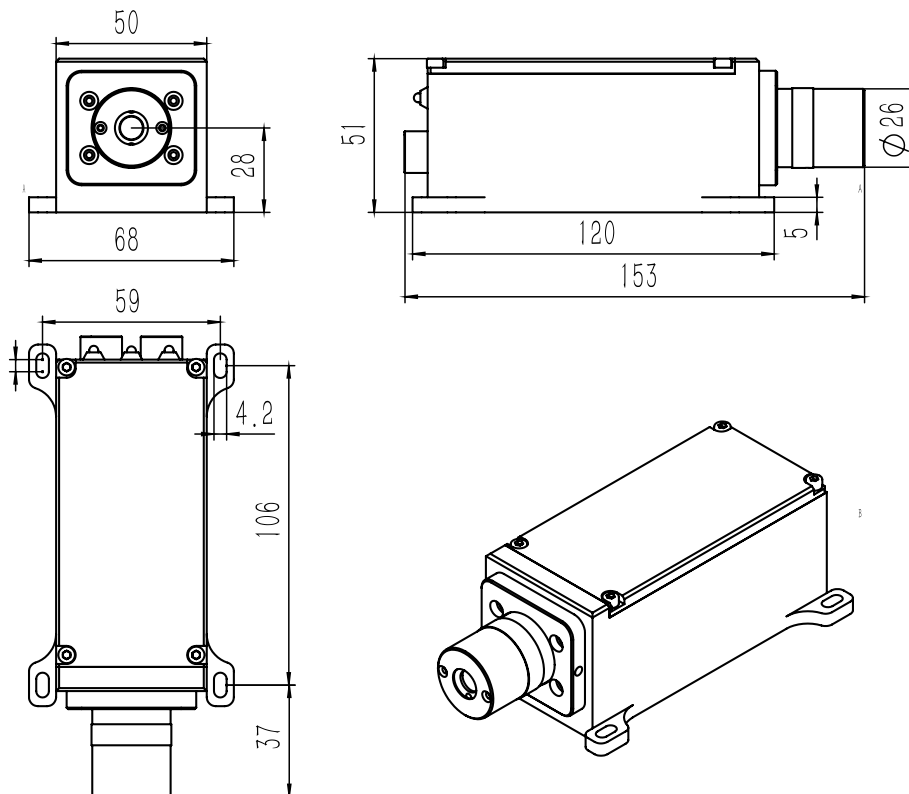


产品特点

- ▲ 激光功率 $\leq 2.0\text{W}$
- ▲ 光机电一体机
- ▲ 计算机监测和控制端口
- ▲ 工作温度 $-20 \sim +50^{\circ}\text{C}$ (壳温)
- ▲ 波长漂移 $\leq \pm 3\lambda$ ($@ -20^{\circ}\text{C} \sim +50^{\circ}\text{C}$)

应用领域: 固体应用、教学科研、激光打标、激光演示、激光测量、激光医疗、光谱分析

尺寸图 (mm)



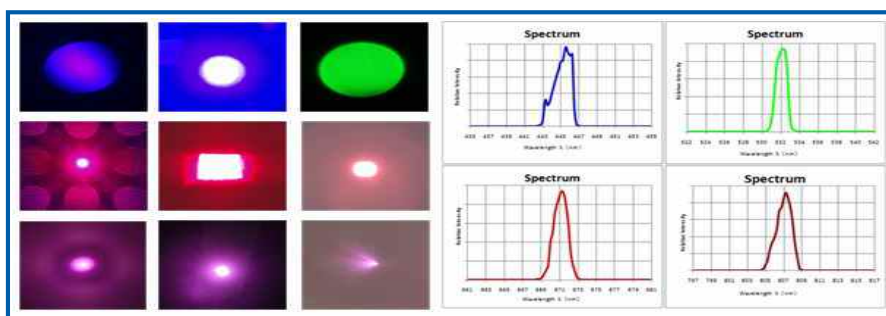
注: 结构图仅供参考, 如有其他特殊要求, 请与我们联系。

规格参数

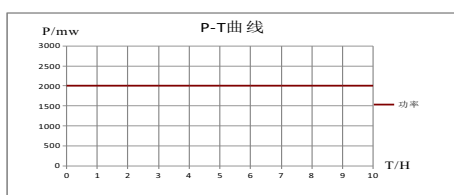
型 号	波长-功率						
激光波长	405nm	450nm	520nm	650nm	785nm	808nm	915nm
功率DMO2	≤1W	≤2W	≤1W	≤1W	≤4W	≤4W	≤4W
波长稳定性	≤±1nm (测试条件: -20~50℃, 2小时)						
光斑稳定度	<0.05mrad						
光斑形状	圆光斑						
工作电压	12.0±1.5 VDC						
工作模式	CW、TTL (30KHz)						
工作温度	-20℃~+50℃ (过温会导致功率和波长的稳定性、引发自保护关机)						
工作湿度	20%~80% (无凝结)						
振动试验	GBT 2423.43-2008/-15m/s ² 5-200Hz						
抗冲击	IEC 60068-2-47:2005/-150 m/s ² 11ms						
使用寿命	10000h						

技术数据

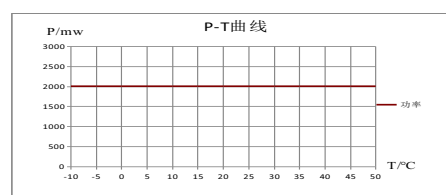
光源波长：激光光源波长优选，适配实际需求。



功率波长稳定：



功率时间老化曲线



功率温度变化曲线